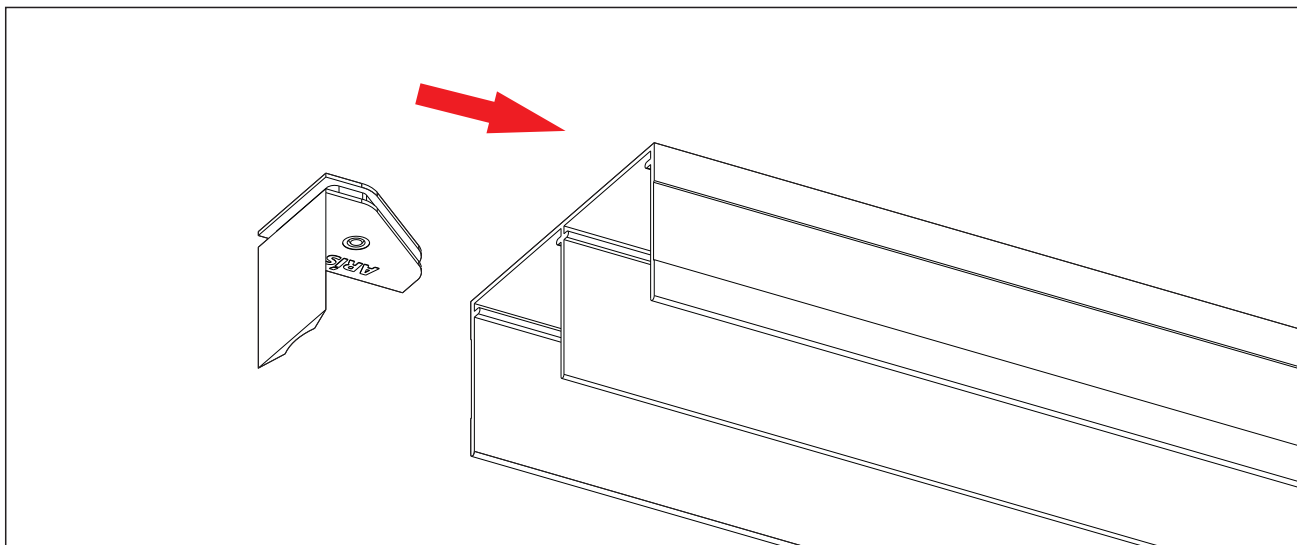


ARISTO[®]

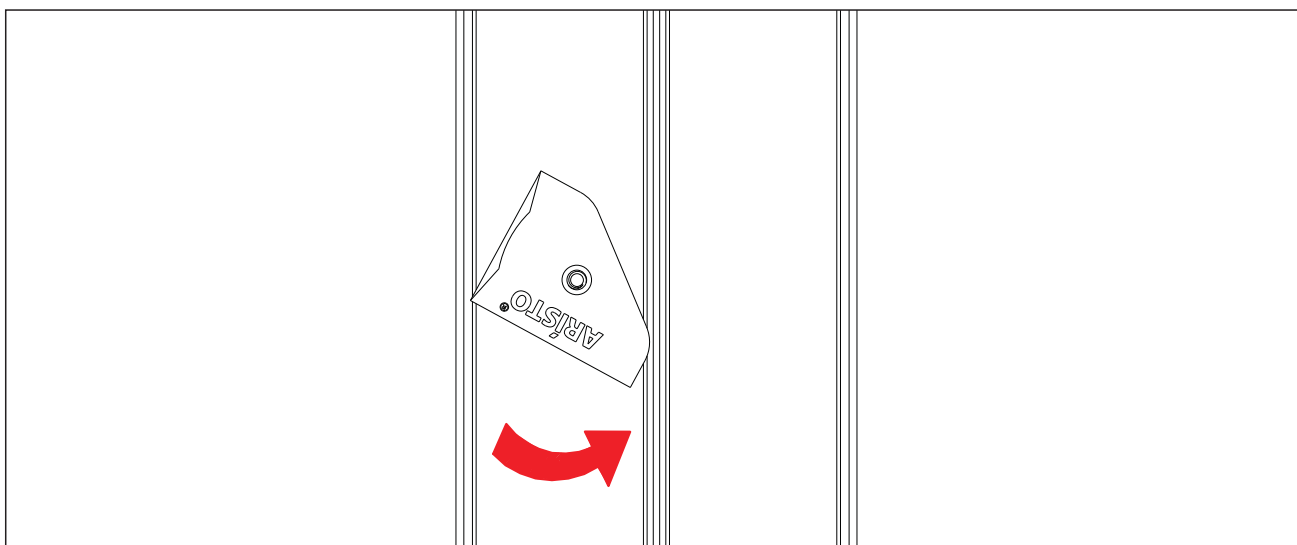
aluminium
profile system

Установка стопора верхней направляющей

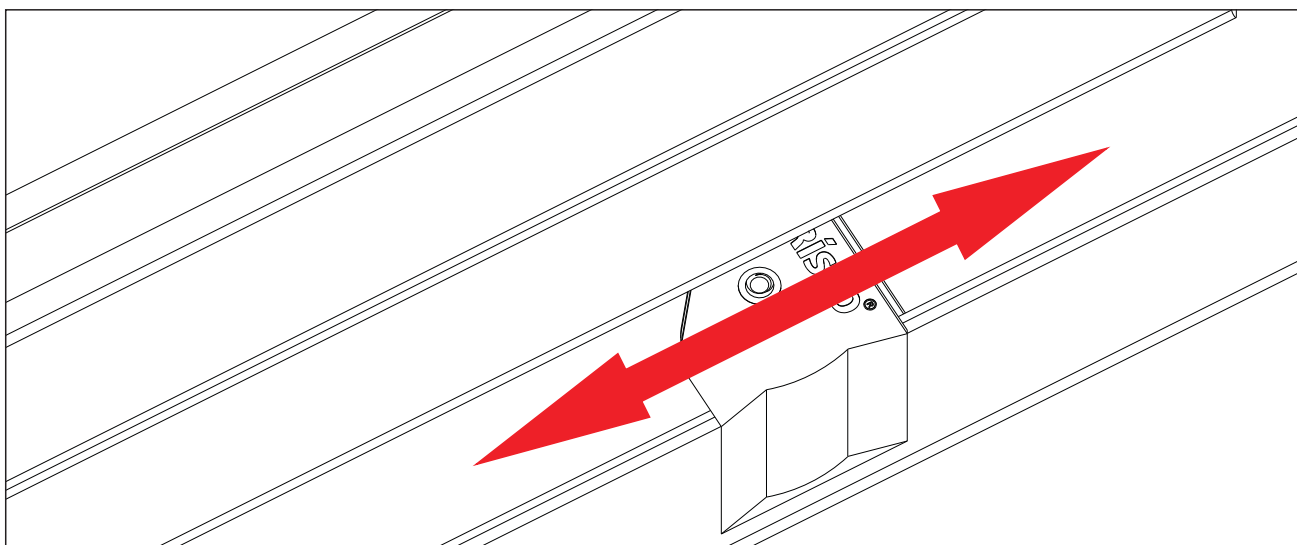
Шаг 1. Вставляем стопор в направляющую.



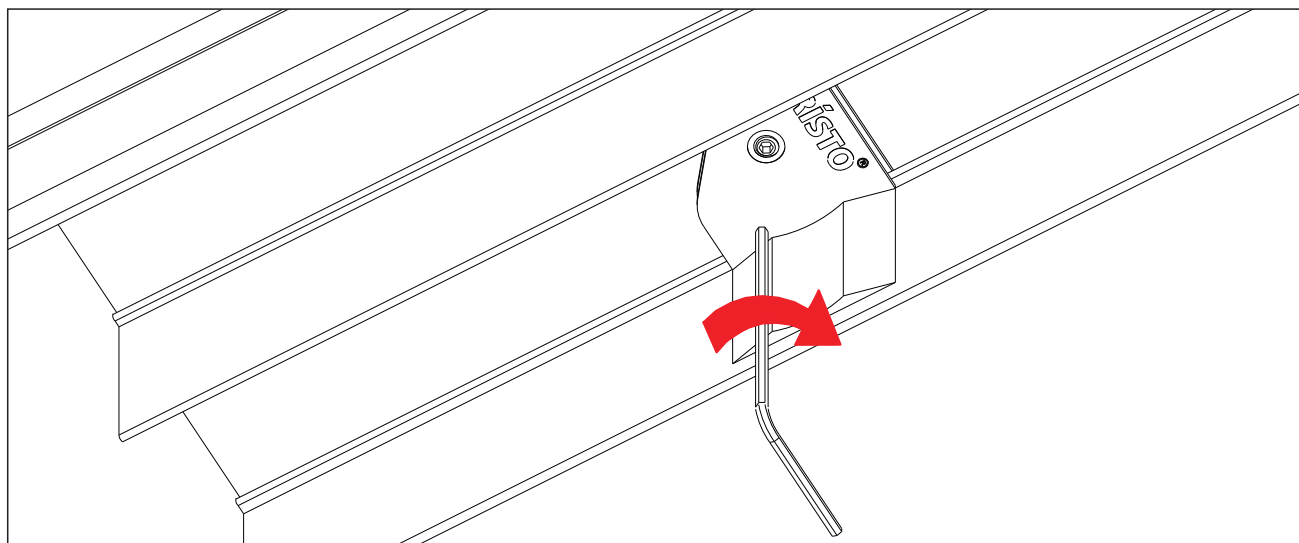
Шаг 2. Разворачиваем стопор внутри направляющей.



Шаг 3. Доводим элемент до необходимого места в направляющей.



Шаг 4. Фиксируем стопор с помощью шестигранного ключа.



Элементы стопора:

